

# EGO-Regelantrieb

EGO-Regelantrieb 230 V

EGO-M30-Regelantrieb 230 V



## INHALTSVERZEICHNIS

1.	BESCHREIBUNG .....	3
2.	ARBEITSWEISE.....	3
3.	TECHNISCHE DATEN.....	3
4.	ANSCHLÜSSE.....	4
5.	BAUSEITIGE SCHNITTSTELLE.....	4
6.	MAßZEICHNUNG.....	5
6.1	EGO-REGELANTRIEB 230 V.....	5
6.2	EGO-M30-REGELANTRIEB 230 V.....	5
7.	ARTIKELÜBERSICHT.....	6

## 1. BESCHREIBUNG

Intelligent autonomer elektrothermischer Regelantrieb 230 V NC für den adaptiven hydraulischen Abgleich der Heizkreise eines Heizkreisverteilers in Flächenheizungs- und Flächenkühlungssystemen. Stromlos geschlossen und mit Klapphebel zum entlasteten Montieren bzw. zum stromlosen manuellen Öffnen des Thermostatventils. Mit integrierter Vorlauftemperaturbegrenzung. Zur Montage an Heizkreisverteiltern mit mindestens 50 mm Heizkreisabstand und mit Thermostatventileinsätzen mit Schnellverschluss oder namhafter Hersteller mit M30x1,5-Außengewinde (Schließmaß 11,8 mm). Temperatursensoren geeignet für Flächenheizungsrohre aus Kunststoff, Metall oder Kombinationen daraus, mit Außendurchmessern von 12 bis 20 mm. Aufgrund seines Kondensatornetzteils stellt der EGO eine kapazitive Last dar. Alle vorgeschalteten Aktoren (bspw. Raumregler oder Klemmleisten) müssen dafür geeignet sein.

## 2. ARBEITSWEISE

- erfasst die Vor- und Rücklauftemperatur eines Heiz- bzw. Kühlkreises
- die von der EGO-KI errechneten Solltemperatur-Spreizungen sind variabel und abhängig vom Nutzerverhalten und der Systemumgebung
- ist in der Lage jede beliebige Ventilposition zwischen "Auf" und "Zu" einzunehmen und zu halten
- Beim Wiedereinschalten fährt der EGO auf seine letzte Position und regelt von dort aus dynamisch weiter
- LED kann durch wechselnde Farben und/oder Blinkcodes verschiedene Betriebszustände anzeigen und Statusmeldungen ausgeben
- nach bestimmter Anzahl von Schaltzyklen wird das Thermostatventil kurzzeitig vollständig geöffnet, um den Strömungsbereich von eventuellen Schmutzpartikeln zu reinigen

## 3. TECHNISCHE DATEN

Ausführung	stromlos geschlossen
Ventilanschluss	Schnellverschluss oder Überwurfmutter M30 x 1,5
Spannung	230 V AC, 50 Hz
Einschaltstrom	130 mA für max. 200 ms
Dauerbetriebsleistung	1,7 W
Leistungsfaktor $\lambda$	0,1 bis 0,99 (kapazitiv wirkend)
Schließ- und Öffnungszeit	ca. 3 min
Stellweg	$\geq 3,5$ mm
Stellkraft	110 N
Schließmaß EGO	10,8 mm
Schließmaß Ventil	11,8 mm
Medientemperatur	10 bis 60 °C (in der Stellung Automatik ist die Vorlauftemperaturbegrenzung aktiv)
Lagertemperatur	-25 bis 60 °C
Umgebungstemperatur	0 bis 50 °C
Luftfeuchte	10 bis 100 % nicht kondensierend
Schutzart / Schutzklasse	IP 54 / II
Einbaulage	beliebig in jeder Position
Gehäuse / Gehäusefarbe	Polyamid / grau-blau
Anschlussleitung	flexibel, schwarz, 1 m mit Aderendhülsen, 2 x 0,34 mm <sup>2</sup>
Sensorleitung Vorlauf	flexibel, schwarz mit rotem Streifen, 0,4 m, 2 x 0,22 mm <sup>2</sup> fest verdrahtet
Sensorleitung Rücklauf	flexibel, schwarz mit blauem Streifen, 0,2 m (M30 = 0,4 m), 2 x 0,22 mm <sup>2</sup> fest verdrahtet
Temperatursensoren	NTC 10k (bei 25 °C), Clip für Rohraußendurchmesser 12 bis 20 mm

### 4. ANSCHLÜSSE

#### Aufnahme EGO-Schnellverschluss

passend für e-class 18, FBH 18, FBR 18, FBM 18 Stationen

#### Aufnahme M30x1,5

passend für e-class 53/63, FBH 53/63, FBR 53/63, FBM 53/63 Stationen oder fabrikatsfremde Ventileinsätze

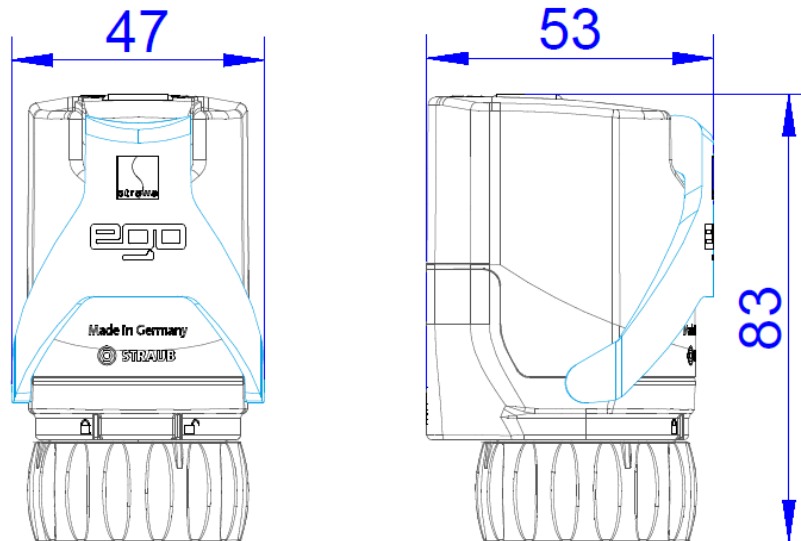
### 5. BAUSEITIGE SCHNITTSTELLE

- Energieversorgung: Leistungsgerechte Bereitstellung der Spannungsversorgung mit angepasster Stromkreisabsicherung

## 6. MAßZEICHNUNG

### 6.1 EGO-REGELANTRIEB 230 V

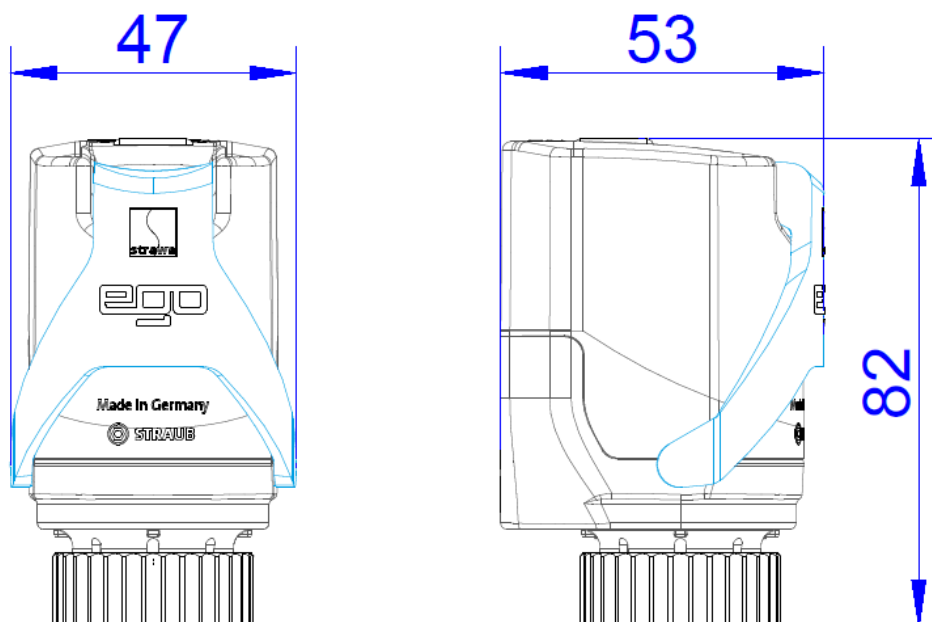
am Beispiel 2110210001



Maßangaben in mm

### 6.2 EGO-M30-REGELANTRIEB 230 V

am Beispiel 2110210002



Maßangaben in mm

## 7. ARTIKELÜBERSICHT

Art.-Nr.	Bezeichnung
2110210001	EGO-Regelantrieb 230 V
2110210002	EGO-M30-Regelantrieb 230 V