



Sanpress overgangsschroefkoppeling met SC-Contur

- persaanluiting, Rp-draad
- vlakdichtend

uitvoering

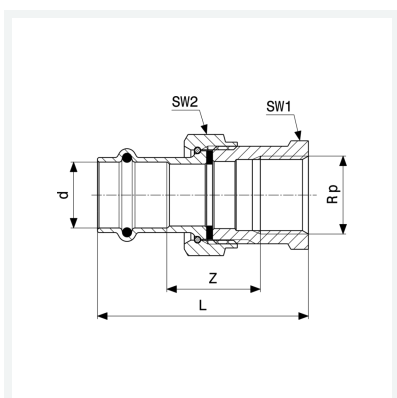
afdichtingselement EPDM, vlakke afdichting EPDM, wartelmoer, steeksleutelvlak

Aanwijzing

De wartel is van messing.

model 2262

artikel 141 745



Eigenschappen

Buisbuitendiameter	d	42
Binnendraad cilindrisch	Rp	1½
Z-maat	Z	38 mm
Lengte	L	96 mm
Sleutelwijdte 1	SW1	56 mm
Sleutelwijdte 2	SW2	60 mm
Gewicht	545,3 g	
Volume	828,8 cm ³	
Werkstof	brons of silicium brons	