



Sanpress overgangsschroefkoppeling met SC-Contur

- persaansluiting, Rp-draad
- vlakdichtend

uitvoering

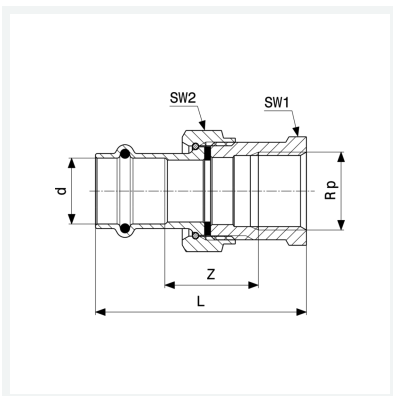
afdichtingselement EPDM, vlakke afdichting EPDM, wartelmoer, steeksleutelvlak

Aanwijzing

De wartel is van messing.

model 2262

artikel 128 975



Eigenschappen

Buisbuitendiameter	d	28
Binnendraad cilindrisch	Rp	1
Z-maat	Z	33 mm
Lengte	L	76 mm
Sleutelwijdte 1	SW1	44 mm
Sleutelwijdte 2	SW2	46 mm
Gewicht	332,4 g	
Volume	355,2 cm ³	
Werkstof	brons of silicium brons	