



## Sanpress Inox overgangsschroefkoppeling met SC-Contur

- persaansluiting, R-draad
- vlakdichtend

### uitvoering

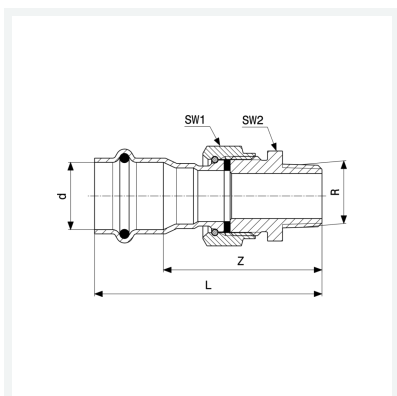
afdichtingselement EPDM, vlakke afdichting EPDM, wartelmoer, steeksleutelvlak

### Aanwijzing

Materiaalinformatie heeft betrekking op componenten die in contact komen met water. De wartelmoer is gemaakt van vernikkeld messing.

### model 2365

**artikel 438 326**



## Eigenschappen

VdS-toelating	VdS	✓
Buisbuitendiameter	d	28
Buitendraad kegelvormig	R	¾
Z-maat	Z	60 mm
Lengte	L	84 mm
Sleutelwijdte 1	SW1	37 mm
Sleutelwijdte 2	SW2	34 mm
Gewicht	216 g	
Volume	248,64 cm <sup>3</sup>	
Werkstof	roestvast staal	