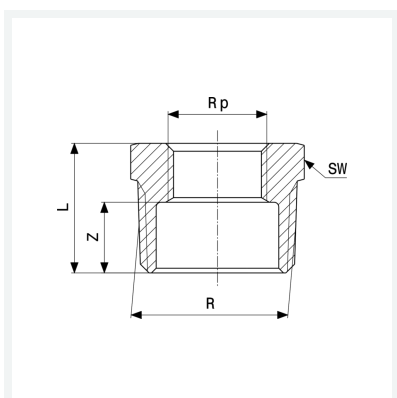




**Reductiestuk**  
- R-draad, Rp-draad  
**uitvoering**  
steeksleutelvlak  
**model 3241**

**artikel 266 486**



## Eigenschappen

Buitendraad kegelvormig	R	1
Binnendraad cilindrisch	Rp	½
Z-maat	Z	13 mm
Lengte	L	28 mm
Sleutelwijdte	SW	34 mm
Gewicht	93,6 g	
Volume	82,88 cm <sup>3</sup>	
Werkstof	brons of silicium brons	