



Sanpress Inox schroefkoppeling met SC-Contur

- persaansluitingen
- vlakdichtend

uitvoering

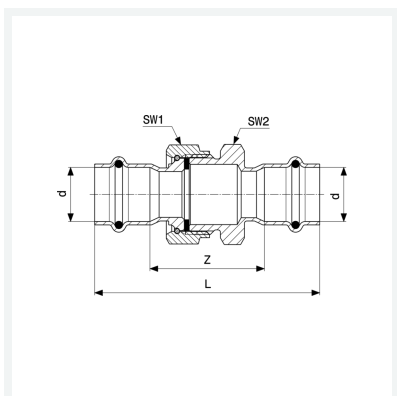
afdichtingselementen EPDM, vlakke afdichting EPDM, wartelmoer, steeksleutelvlak

Aanwijzing

Materiaalinformatie heeft betrekking op componenten die in contact komen met water. De wartelmoer is gemaakt van vernikkeld messing.

model 2360

artikel 437 442



Eigenschappen

VdS-toelating	VdS	✓
Buisbuitendiameter	d	54
Z-maat	Z	71 mm
Lengte	L	152 mm
Sleutelwijdte 1	SW1	78 mm
Sleutelwijdte 2	SW2	70 mm
Gewicht	1139,4 g	
Volume	1243,2 cm ³	
Werkstof	roestvast staal	