



Sanpress Inox overgangsschroefkoppeling met SC-Contur

- persaansluiting, Rp-draad
- vlakdichtend

uitvoering

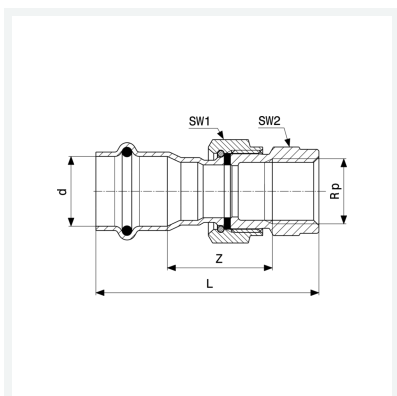
afdichtingselement EPDM, vlakke afdichting EPDM, wartelmoer, steeksleutelvlak

Aanwijzing

Materiaalinformatie heeft betrekking op componenten die in contact komen met water. De wartelmoer is gemaakt van vernikkeld messing.

model 2362

artikel 437 466



Eigenschappen

Buisbuitendiameter	d	15
Binnendraad cilindrisch	Rp	¾
Z-maat	Z	33 mm
Lengte	L	71 mm
Sleutelwijdte 1	SW1	30 mm
Sleutelwijdte 2	SW2	30 mm
Gewicht	135,9 g	
Volume	124,32 cm ³	
Werkstof	roestvast staal	