



Sanpress Inox overgangsschroefkoppeling 90° met SC-Contur

- persaanluiting, Rp-draad
- vlakdichtend, haaks

uitvoering

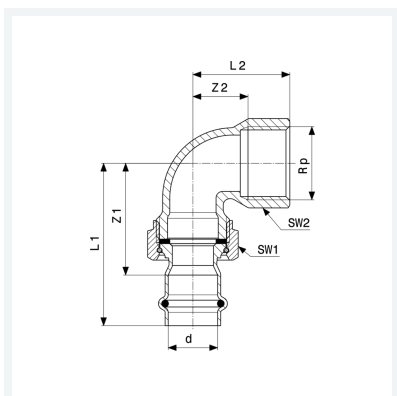
afdichtingselement EPDM, vlakke afdichting EPDM, wartelmoer, steeksleutelvlak

Aanwijzing

Materiaalinformatie heeft betrekking op componenten die in contact komen met water. De wartelmoer is gemaakt van vernikkeld messing.

model 2355

artikel 437 367



Eigenschappen

VdS-toelating	VdS	✓
Buisbuitendiameter	d	42
Binnendraad cilindrisch	Rp	1½
Z-maat 1	Z1	72 mm
Z-maat 2	Z2	38 mm
Lengte 1	L1	108 mm
Lengte 2	L2	59 mm
Sleutelwijdte 1	SW1	60 mm
Sleutelwijdte 2	SW2	53 mm
Gewicht	738 g	

Productinformatieblad



**Sanpress Inox overgangsschroefkoppeling 90°
met SC-Contur
model 2355
artikel 437 367**

Eigenschappen

Volume	828,8 cm ³
Werkstof	roestvast staal