



Sanpress Inox overgangsschroefkoppeling 90° met SC-Contur

- persaansluiting, Rp-draad
- vlakdichtend, haaks

uitvoering

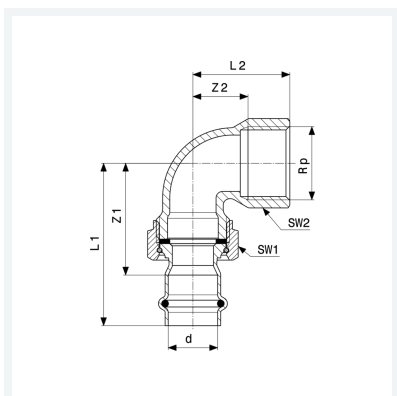
afdichtingselement EPDM, vlakke afdichting EPDM, wartelmoer, steeksleutelvlak

Aanwijzing

Materiaalinformatie heeft betrekking op componenten die in contact komen met water. De wartelmoer is gemaakt van vernikkeld messing.

model 2355

artikel 437 350



Eigenschappen

VdS-toelating	VdS	✓
Buisbuitendiameter	d	35
Binnendraad cilindrisch	Rp	1¼
Z-maat 1	Z1	60 mm
Z-maat 2	Z2	35 mm
Lengte 1	L1	86 mm
Lengte 2	L2	57 mm
Sleutelwijdte 1	SW1	53 mm
Sleutelwijdte 2	SW2	46 mm
Gewicht	488 g	

Productinformatieblad



**Sanpress Inox overgangsschroefkoppeling 90°
met SC-Contur
model 2355
artikel 437 350**

Eigenschappen

Volume	621,6 cm ³
Werkstof	roestvast staal