



## Sanpress Inox overgangsschroefkoppeling 90° met SC-Contur

- persaanluiting, Rp-draad
- vlakdichtend, haaks

### uitvoering

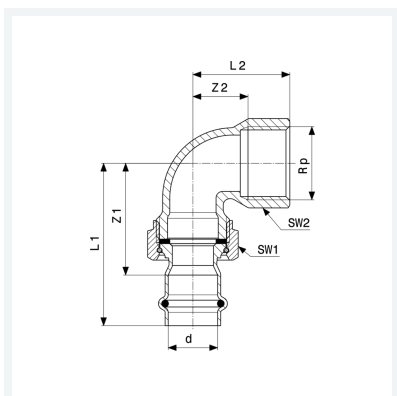
afdichtingselement EPDM, vlakke afdichting EPDM, wartelmoer, steeksleutelvlak

### Aanwijzing

Materiaalinformatie heeft betrekking op componenten die in contact komen met water. De wartelmoer is gemaakt van vernikkeld messing.

**model 2355**

**artikel 437 329**



## Eigenschappen

VdS-toelating	VdS	✓
Buisbuitendiameter	d	22
Binnendraad cilindrisch	Rp	3/4
Z-maat 1	Z1	48 mm
Z-maat 2	Z2	23 mm
Lengte 1	L1	71 mm
Lengte 2	L2	39 mm
Sleutelwijdte 1	SW1	37 mm
Sleutelwijdte 2	SW2	31 mm
Gewicht	222 g	

# Productinformatieblad



**Sanpress Inox overgangsschroefkoppeling 90°  
met SC-Contur  
model 2355  
artikel 437 329**

## Eigenschappen

---

Volume	248,64 cm <sup>3</sup>
Werkstof	roestvast staal