



## Sanpress Inox overgangsschroefkoppeling 90° met SC-Contur

- persaansluiting, Rp-draad
- vlakdichtend, haaks

### uitvoering

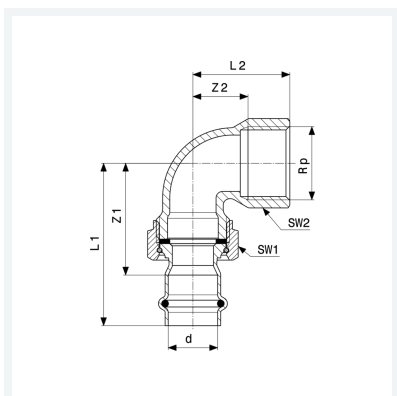
afdichtingselement EPDM, vlakke afdichting EPDM, wartelmoer, steeksleutelvlak

### Aanwijzing

Materiaalinformatie heeft betrekking op componenten die in contact komen met water. De wartelmoer is gemaakt van vernikkeld messing.

**model 2355**

**artikel 437 336**



## Eigenschappen

VdS-toelating	VdS	✓
Buisbuitendiameter	d	22
Binnendraad cilindrisch	Rp	1
Z-maat 1	Z1	51 mm
Z-maat 2	Z2	25 mm
Lengte 1	L1	74 mm
Lengte 2	L2	44 mm
Sleutelwijdte 1	SW1	37 mm
Sleutelwijdte 2	SW2	38 mm
Gewicht	275,4 g	

# Productinformatieblad



**Sanpress Inox overgangsschroefkoppeling 90°  
met SC-Contur  
model 2355  
artikel 437 336**

## Eigenschappen

---

Volume	248,64 cm <sup>3</sup>
Werkstof	roestvast staal