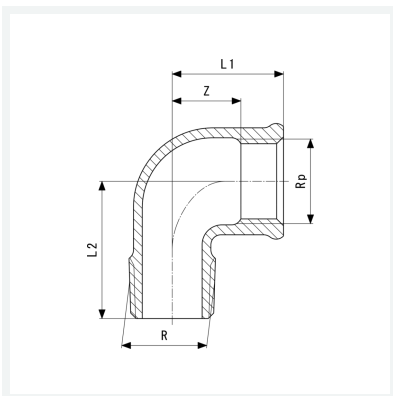


Productinformatieblad



Bocht 90°
- R-draad, Rp-draad
model 3092

artikel 264 048



Eigenschappen

Buitendraad kegelvormig	R	1
Binnendraad cilindrisch	Rp	1
Z-maat	Z	20 mm
Lengte 1	L1	32 mm
Lengte 2	L2	47 mm
Gewicht	185,6 g	
Volume	248,64 cm ³	
Werkstof	brons of silicium brons	