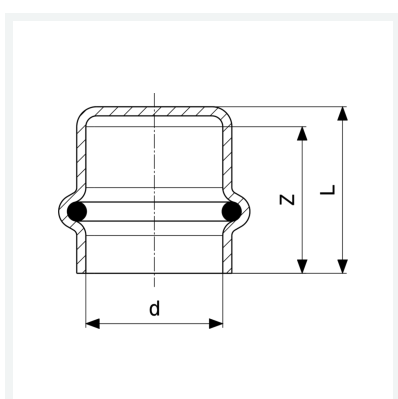




**Sanpress Inox kap  
met SC-Contour**  
- persaansluiting  
**uitvoering**  
afdichtingselement EPDM  
**model 2356**  
  
**artikel 452 902**



## Eigenschappen

VdS-toelating	VdS	✓
Buisbuitendiameter	d	42
Z-maat	Z	36 mm
Lengte	L	41 mm
Gewicht	113 g	
Volume	355,2 cm <sup>3</sup>	
Werkstof	roestvast staal	