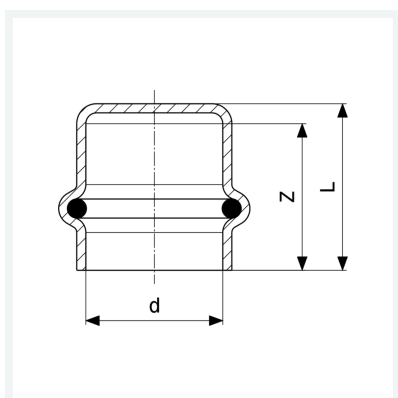




**Sanpress Inox kap
met SC-Contour**
- persaansluiting
uitvoering
afdichtingselement EPDM
model 2356

artikel 452 872



Eigenschappen

VdS-toelating	VdS	✓
Buisbuitendiameter	d	22
Z-maat	Z	24 mm
Lengte	L	27 mm
Gewicht	34,6 g	
Volume	49,73 cm ³	
Werkstof	roestvast staal	