



Sanpress overgangstukkie 90° met SC-Contur

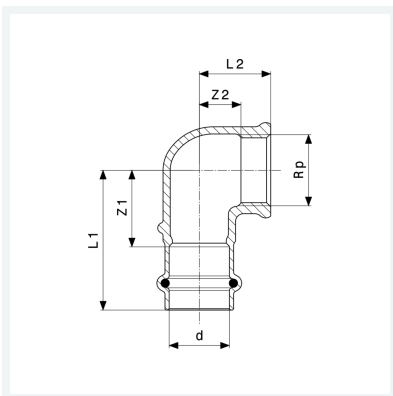
- persaanluiting, Rp-draad

uitvoering

afdichtingselement EPDM

model **2214.2**

artikel **446 611**



Eigenschappen

Buisbuitendiameter	d	28
Binnendraad cilindrisch	Rp	¾
Z-maat 1	Z1	35 mm
Z-maat 2	Z2	16 mm
Lengte 1	L1	58 mm
Lengte 2	L2	27 mm
Gewicht	127,75 g	
Volume	248,64 cm ³	
Werkstof	brons of silicium brons	