



Sanpress overgangstukkie 90° met SC-Contur

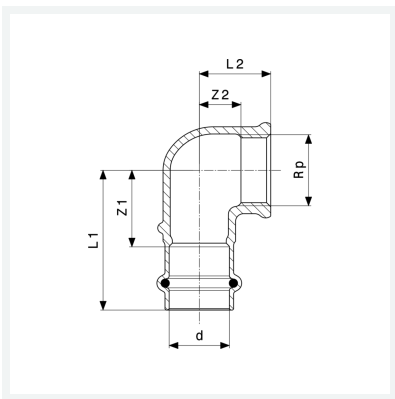
- persaanluiting, Rp-draad

uitvoering

afdichtingselement EPDM

model **2214.2**

artikel **442 033**



Eigenschappen

Buisbuitendiameter	d	28
Binnendraad cilindrisch	Rp	½
Z-maat 1	Z1	33 mm
Z-maat 2	Z2	23 mm
Lengte 1	L1	56 mm
Lengte 2	L2	32 mm
Gewicht	117 g	
Volume	165,76 cm ³	
Werkstof	brons of silicium brons	