



## Sanpress Inox T-stuk met SC-Contur

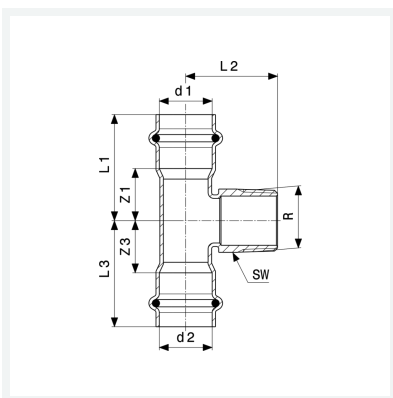
- persaansluitingen, R-draad

### uitvoering

afdichtingselementen EPDM, steeksleutelvlak

model **2317.1**

artikel **445 997**



## Eigenschappen

VdS-toelating	VdS	✓
Buisbuitendiameter 1	d1	28
Buitendraad kegelvormig	R	¾
Buisbuitendiameter 2	d2	28
Z-maat 1	Z1	21 mm
Z-maat 3	Z3	21 mm
Lengte 1	L1	45 mm
Lengte 2	L2	43 mm
Lengte 3	L3	45 mm
Sleutelwijdte	SW	27 mm

# Productinformatieblad



**Sanpress Inox T-stuk  
met SC-Contur  
model 2317.1  
artikel 445 997**

## Eigenschappen

---

Gewicht	145,5 g
Volume	248,64 cm <sup>3</sup>
Werkstof	roestvast staal