



Sanpress Inox T-stuk met SC-Contur

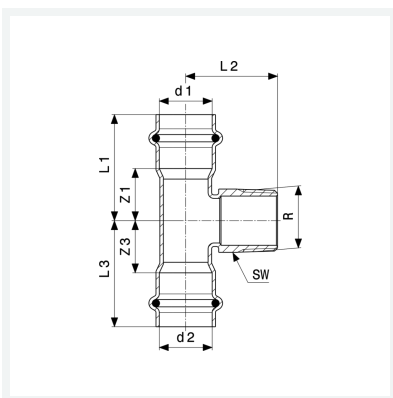
- persaan sluitingen, R-draad

uitvoering

afdichtingselementen EPDM, steeksleutelvlak

model **2317.1**

artikel **445 980**



Eigenschappen

VdS-toelating	VdS	✓
Buisbuitendiameter 1	d1	22
Buitendraad kegelvormig	R	¾
Buisbuitendiameter 2	d2	22
Z-maat 1	Z1	22 mm
Z-maat 3	Z3	22 mm
Lengte 1	L1	45 mm
Lengte 2	L2	39 mm
Lengte 3	L3	45 mm
Sleutelwijdte	SW	27 mm

Productinformatieblad



**Sanpress Inox T-stuk
met SC-Contur
model 2317.1
artikel 445 980**

Eigenschappen

Gewicht	123,5 g
Volume	248,64 cm ³
Werkstof	roestvast staal