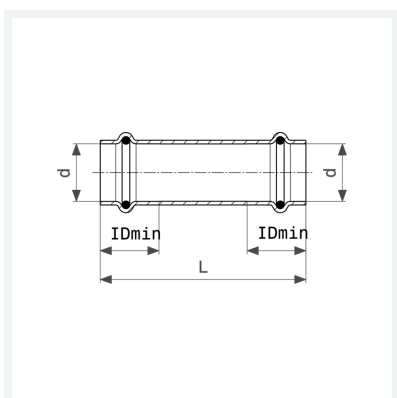




Sanpress Inox schuifsok met SC-Contur
- persaansluitingen
uitvoering
afdichtingselementen EPDM
model 2315.5

artikel 436 391



Eigenschappen

VdS-toelating	VdS	✓
Buisbuitendiameter	d	22
Lengte	L	81 mm
Minimale insteekdiepte	IDmin	23 mm
Gewicht	77,5 g	
Volume	124,32 cm ³	
Werkstof	roestvast staal	