



Sanpress Inox overgangsstuk met SC-Contur

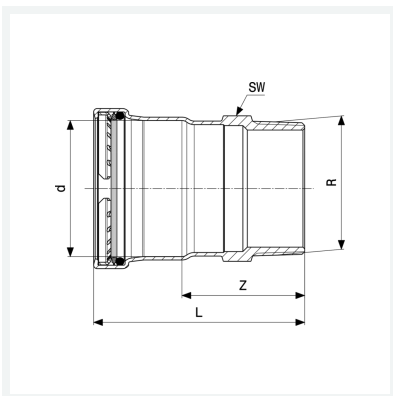
- persaanluiting, R-draad

uitvoering

afdichtingselement EPDM, steeksleutelvlak

model 2311

artikel 436 568



Eigenschappen

VdS-toelating	VdS	✓
Buisbuitendiameter	d	54
Buitendraad kegelvormig	R	2
Z-maat	Z	59 mm
Lengte	L	89 mm
Sleutelwijdte	SW	62 mm
Gewicht	376,8 g	
Volume	828,8 cm ³	
Werkstof	roestvast staal	