



Sanpress Inox overgangsstuk met SC-Contur

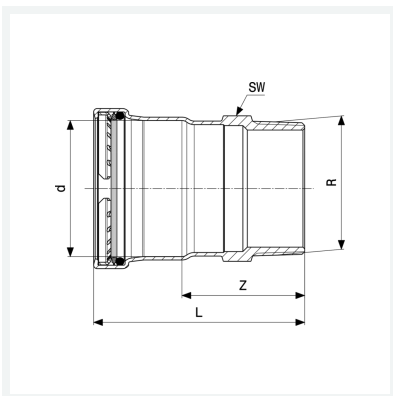
- persaansluiting, R-draad

uitvoering

afdichtingselement EPDM, steeksleutelvlak

model 2311

artikel 436 490



Eigenschappen

VdS-toelating	VdS	✓
Buisbuitendiameter	d	22
Buitendraad kegelvormig	R	¾
Z-maat	Z	33 mm
Lengte	L	56 mm
Sleutelwijdte	SW	27 mm
Gewicht	69,8 g	
Volume	124,32 cm ³	
Werkstof	roestvast staal	