



Sanpress Inox overgangsstuk met SC-Contur

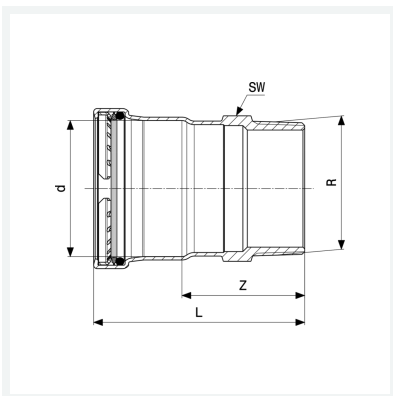
- persaansluiting, R-draad

uitvoering

afdichtingselement EPDM, steeksleutelvlak

model 2311

artikel 436 483



Eigenschappen

VdS-toelating	VdS	✓
Buisbuitendiameter	d	22
Buitendraad kegelvormig	R	1/2
Z-maat	Z	31 mm
Lengte	L	54 mm
Sleutelwijdte	SW	24 mm
Gewicht	56,5 g	
Volume	95,631 cm ³	
Werkstof	roestvast staal	