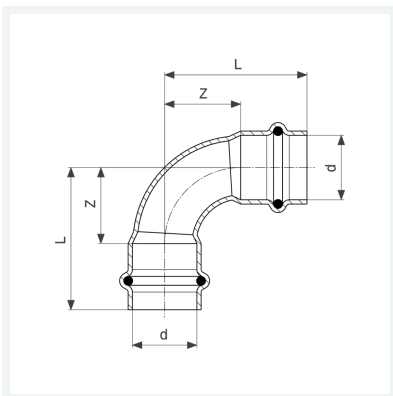




Sanpress Inox bocht 90° met SC-Contur
- persaan sluitingen
uitvoering
afdichtingselementen EPDM
model 2316

artikel 435 684



Eigenschappen

VdS-toelating	VdS	✓
Buisbuitendiameter	d	42
Z-maat	Z	50 mm
Lengte	L	87 mm
Z-maat (eerdere versie)	Z*	71 mm
Lengte (eerdere versie)	L*	107 mm
Gewicht	310 g	
Volume	828,8 cm ³	
Werkstof	roestvast staal	