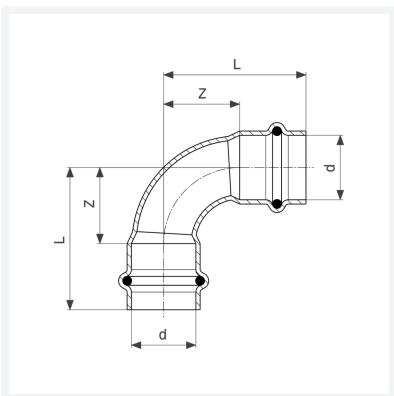




**Sanpress Inox bocht 90° met SC-Contur**  
- persaansluitingen  
**uitvoering**  
afdichtingselementen EPDM  
**model 2316**  
  
**artikel 435 677**



## Eigenschappen

VdS-toelating	VdS	✓
Buisbuitendiameter	d	35
Z-maat	Z	33 mm
Lengte	L	59 mm
Z-maat (eerdere versie)	Z*	60 mm
Lengte (eerdere versie)	L*	86 mm
Gewicht	146 g	
Volume	497,28 cm <sup>3</sup>	
Werkstof	roestvast staal	