



Sanpress overgangsstukbocht 90° met SC-Contur

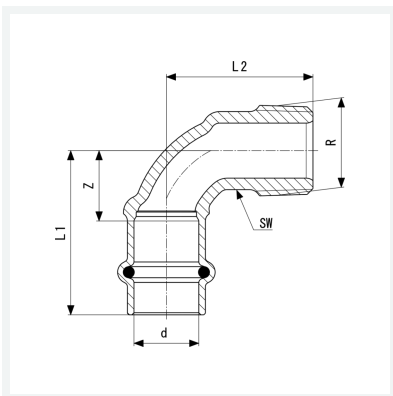
- persaansluiting, R-draad

uitvoering

afdichtingselement EPDM, steeksleutelvlak

model 2214

artikel 314 361



Eigenschappen

Buisbuitendiameter	d	15
Buitendraad kegelvormig	R	3/8
Z-maat	Z	18 mm
Lengte 1	L1	40 mm
Lengte 2	L2	40 mm
Sleutelwijdte	SW	17 mm
Z-maat (eerdere versie)	Z*	23 mm
Lengte (eerdere versie) 1	L1*	45 mm
Lengte (eerdere versie) 2	L2*	47 mm
Gewicht	54 g	

Productinformatieblad



**Sanpress overgangsstukbocht 90°
met SC-Contur
model 2214
artikel 314 361**

Eigenschappen

Volume	71,04 cm ³
Werkstof	brons of silicium brons