



Sanpress overgangsstukbocht 90° met SC-Contur

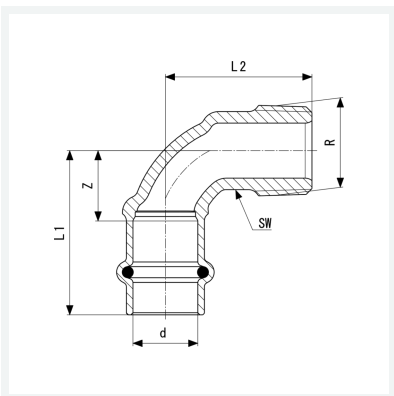
- persaansluiting, R-draad

uitvoering

afdichtingselement EPDM, steeksleutelvlak

model 2214

artikel 290 870



Eigenschappen

Buisbuitendiameter	d	12
Buitendraad kegelvormig	R	½
Z-maat	Z	19 mm
Lengte 1	L1	37 mm
Lengte 2	L2	37 mm
Sleutelwijdte	SW	17 mm
Z-maat (eerdere versie)	Z*	19 mm
Lengte (eerdere versie) 1	L1*	37 mm
Lengte (eerdere versie) 2	L2*	44 mm
Gewicht	52,04 g	

Productinformatieblad



**Sanpress overgangsstukbocht 90°
met SC-Contur
model 2214
artikel 290 870**

Eigenschappen

Volume	69,067 cm ³
Werkstof	brons of silicium brons