



Sanpress overgangstukkie 90° met SC-Contur

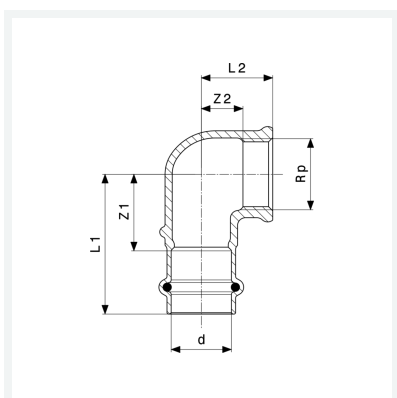
- persaanluiting, Rp-draad

uitvoering

afdichtingselement EPDM

model **2214.2**

artikel **290 924**



Eigenschappen

Buisbuitendiameter	d	12
Binnendraad cilindrisch	Rp	3/8
Z-maat 1	Z1	21 mm
Z-maat 2	Z2	9 mm
Lengte 1	L1	38 mm
Lengte 2	L2	17 mm
Gewicht	43,6 g	
Volume	62,16 cm ³	
Werkstof	brons of silicium brons	