



Sanpress overgangsschroefkoppeling met SC-Contur

- persaansluiting, R-draad
- vlakdichtend

uitvoering

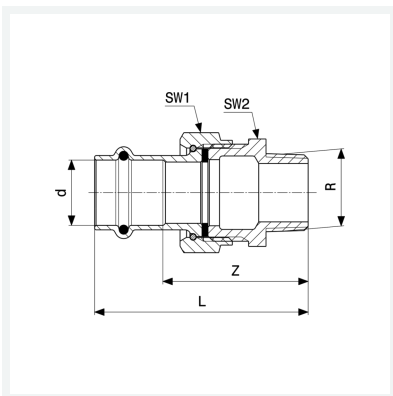
afdichtingselement EPDM, vlakke afdichting EPDM, wartelmoer, steeksleutelvlak

Aanwijzing

De wartel is van messing.

model 2265

artikel 221 997



Eigenschappen

Buisbuitendiameter	d	54
Buitendraad kegelvormig	R	2
Z-maat	Z	67 mm
Lengte	L	107 mm
Sleutelwijdte 1	SW1	78 mm
Sleutelwijdte 2	SW2	70 mm
Gewicht	984 g	
Volume	1243,2 cm ³	
Werkstof	brons of silicium brons	