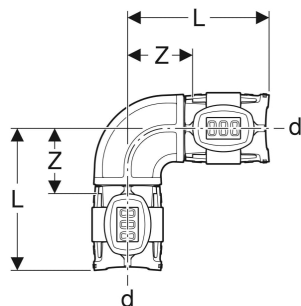


Geberit FlowFit bocht



TOEPASSINGSGBIED

- Voor drinkwater koud en warm
- Voor koel- en verwarmingswater zonder antivries
- Voor koel- en verwarmingswater met antivries
- Voor bedrijfs- en proceswater
- Voor gezuiverd water
- Voor regenwater met pH-waarde > 6,0
- Voor zeewater

- Voor chemicaliën en technische vloeistoffen
- Voor perslucht (zuiverheidsklasse olie 0-3)
- Voor onderdruk
- Voor inert gas (bijv. stikstof)
- Voor gebouwtechniek, industrie en scheepsbouw

- Niet verperst niet dicht
- O-ring van EPDM
- Persverbinding met transparante afdekkap

EIGENSCHAPPEN

- Persindicator

TECHNISCHE GEGEVENS

Materiaal PPSU

Art. nr.	d, ø mm	arc °	L cm	Z cm
620.072.00.1	25	90	6.2	2.9