



Viega Smartpress schroefkoppeling met SC-Contur

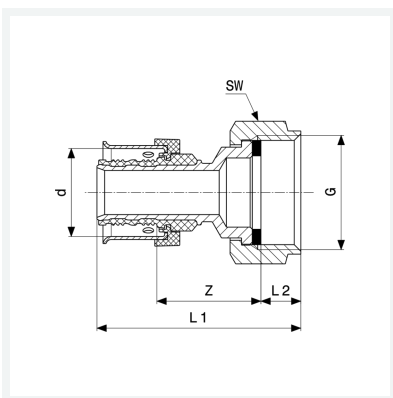
- persaansluiting, G-draad

uitvoering

vlakke afdichting EPDM

model 6763

artikel 733 445



Eigenschappen

Buisbuitendiameter	d	40
Draad cilindrisch	G	1¼
Z-maat	Z	46 mm
Lengte 1	L1	81 mm
Lengte 2	L2	12 mm
Sleutelwijdte	SW	50 mm
Gewicht	268 g	
Volume	414,4 cm ³	
Werkstof	brons	