



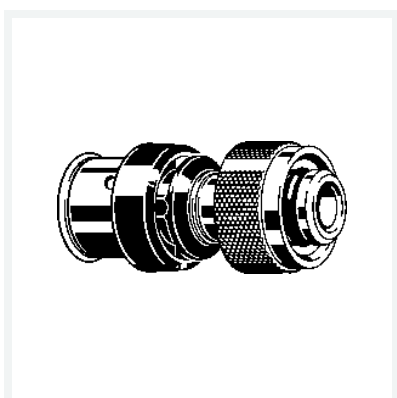
## Viega Smartpress overgangstuk met SC-Contur

- voor Prevista-voorwandsysteem
- persaansluiting, Prevista-steekzitting

### Aanwijzing

Alleen voor Prevista-voorwand-elementen en muurplaten!  
**model 6711.8**

**artikel 776 985**



## Eigenschappen

Draad cilindrisch	G	1/2
D (buisbuitendiameter)	d	16
Gewicht	67 g	
Volume	165,76 cm <sup>3</sup>	
Werkstof	brons	