



Viega Smartpress overgangstukbocht 90° met SC-Contur

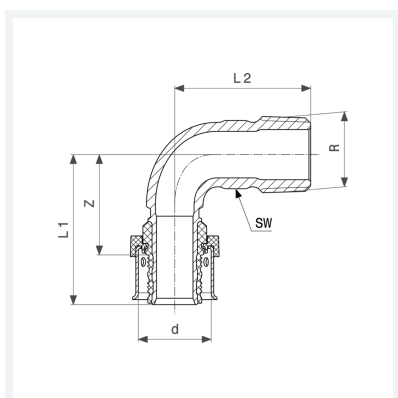
- persaansluiting, R-draad

uitvoering

steeksleutelvlak

model 6714

artikel 729 745



Eigenschappen

Voor gas-installatie	GI	✓
Buisbuitendiameter	d	32
Buitendraad kegelvormig	R	1
Z-maat	Z	38 mm
Lengte 1	L1	63 mm
Lengte 2	L2	52 mm
Sleutelwijdte	SW	29 mm
Gewicht	204 g	
Volume	248,64 cm ³	
Werkstof	brons	