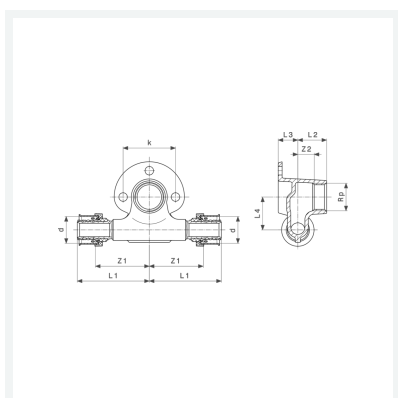




## Viega Smartpress muurplaat-T-stuk met SC-Contur

- persaan sluitingen, Rp-draad  
model 6724.3

artikel 729 509



## Eigenschappen

Buisbuitendiameter	d	16
Binnendraad cilindrisch	Rp	½
Z-maat 1	Z1	46 mm
Z-maat 2	Z2	7 mm
Lengte 1	L1	60 mm
Lengte 2	L2	22 mm
Lengte 3	L3	13 mm
Lengte 4	L4	25 mm
Boutdiameter	k	40 mm
Gewicht	172 g	

# Productinformatieblad



**Viega Smartpress muurplaat-T-stuk  
met SC-Contur  
model 6724.3  
artikel 729 509**

## Eigenschappen

---

Volume	248,64 cm <sup>3</sup>
Werkstof	brons