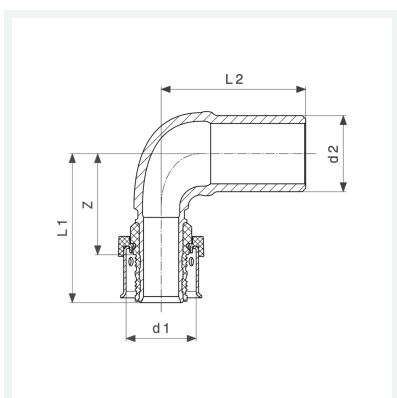




Viega Smartpress insteekbocht 90° met SC-Contur

- voor alle metalen Viega systemen
 - persaanluiting, spie-eind
- model 6793**

artikel 730 321



Eigenschappen

Voor Viega Smartpress	VS	16
Voor persfittingen van metalen perssystemen	PMP	15
Z-maat	Z	28 mm
Lengte 1	L1	41 mm
Lengte 2	L2	38 mm
Gewicht	49,6 g	
Volume	82,88 cm ³	
Werkstof	brons	