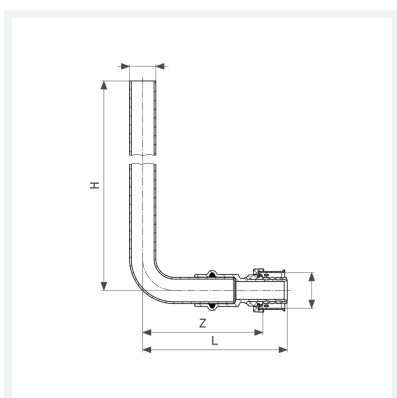




**Viega Smartpress aansluitbocht met SC-Contur**  
- persaansluiting  
**model 6776**

**artikel 750 169**



## Eigenschappen

Voor Viega Smartpress	VS	16
Voor persfittingen van metalen perssystemen	PMP	15
Hoogte	H	200
Z-maat	Z	76 mm
Lengte	L	89 mm
Gewicht	135,7 g	
Volume	414,4 cm <sup>3</sup>	
Werkstof	koper	