



Sanpress overgangsstuk met SC-Contur

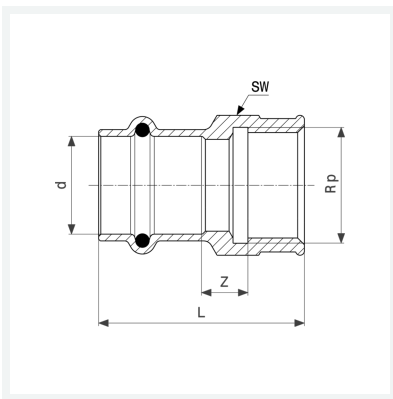
- persaansluiting, Rp-draad

uitvoering

afdichtingselement EPDM, steeksleutelvlak

model 2212

artikel 298 098



Eigenschappen

Buisbuitendiameter	d	15
Binnendraad cilindrisch	Rp	¾
Z-maat	Z	10 mm
Lengte	L	45 mm
Sleutelwijdte	SW	31 mm
Z-maten van de vorige versie	Z*	13 mm
Gewicht	69,8 g	
Volume	71,04 cm ³	
Werkstof	brons of silicium brons	