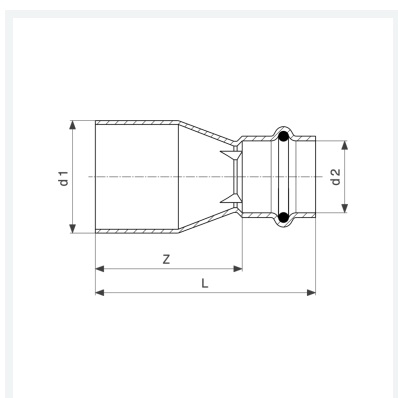




**Profipress reductiestuk met SC-Contour**  
- spie-eind, persaansluiting  
**uitvoering**  
afdichtingselement EPDM  
**model 2415.1**

**artikel 296 445**



## Eigenschappen

VdS-toelating	VdS	✓
Buisbuitendiameter 1	d1	42
Buisbuitendiameter 2	d2	22
Z-maat	Z	69 mm
Lengte	L	92 mm
Gewicht	120 g	
Volume	248,64 cm <sup>3</sup>	
Werkstof	koper	