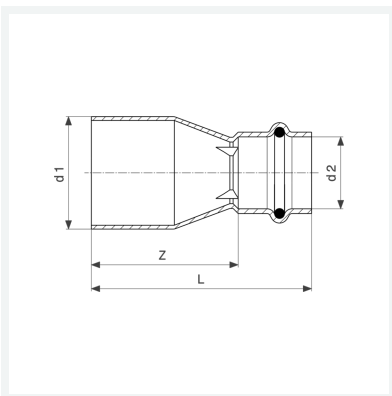




Profipress reductiestuk met SC-Contour
- spie-eind, persaansluiting
uitvoering
afdichtingselement EPDM
model 2415.1

artikel 296 506



Eigenschappen

VdS-toelating	VdS	✓
Buisbuitendiameter 1	d1	28
Buisbuitendiameter 2	d2	22
Z-maat	Z	31 mm
Lengte	L	54 mm
Gewicht	58,3 g	
Volume	120,05 cm ³	
Werkstof	koper	