



## Sanpress montage-unit met SC-Contur

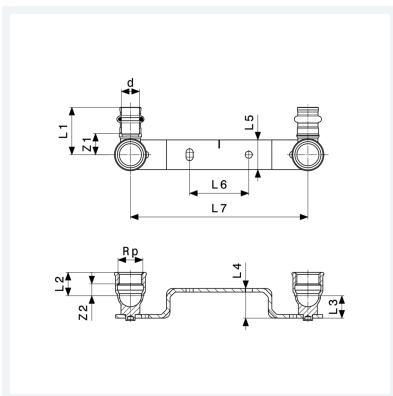
- persaansluitingen, Rp-draaden

### uitvoering

afdichtingselement EPDM, knie brons of silicium brons kort, houder (gebogen)  
staal verzinkt

model 2222

artikel 295 462



## Eigenschappen

Buisbuitendiameter	d	15
Binnendraad cilindrisch	Rp	½
Steekmaat	150	
Z-maat 1	Z1	24 mm
Z-maat 2	Z2	12 mm
Lengte 1	L1	40 mm
Lengte 2	L2	22 mm
Lengte 3	L3	17 mm
Lengte 4	L4	25 mm
Lengte 5	L5	25 mm

# Productinformatieblad



**Sanpress montage-unit  
met SC-Contur  
model 2222  
artikel 295 462**

## Eigenschappen

Lengte 6	L6	50 mm
Lengte 7	L7	150 mm
Gewicht	247,8 g	
Volume	600,25 cm <sup>3</sup>	