



Prestabo T-stuk met SC-Contur

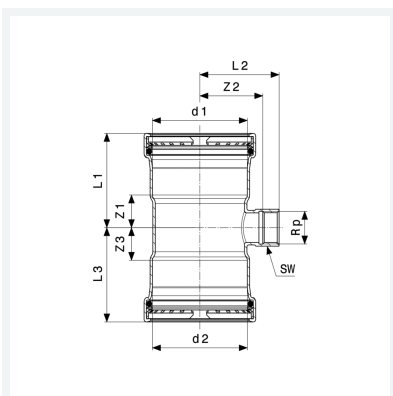
- persaansluitingen, Rp-draad

uitvoering

afdichtingselementen EPDM, steeksleutelvlak

model 1117.2

artikel 558 932



Eigenschappen

VdS-toelating	VdS	✓
Buisbuitendiameter 1	d1	35
Binnendraad cilindrisch	Rp	½
Buisbuitendiameter 2	d2	35
Z-maat 1	Z1	19 mm
Z-maat 2	Z2	25 mm
Z-maat 3	Z3	19 mm
Lengte 1	L1	45 mm
Lengte 2	L2	40 mm
Lengte 3	L3	45 mm



**Prestabo T-stuk
met SC-Contur
model 1117.2
artikel 558 932**

Eigenschappen

Sleutelwijdte	SW	24 mm
Gewicht	152 g	
Volume	355,2 cm ³	
Werkstof	staal ongelegeerd, verzinkt	