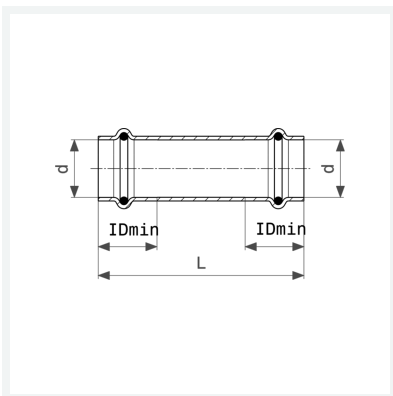




**Prestabo schuifsok met SC-Contur**  
- persaansluitingen  
**uitvoering**  
afdichtingselementen EPDM  
**model 1115.5**  
  
**artikel 558 109**



## Eigenschappen

VdS-toelating	VdS	✓
Buisbuitendiameter	d	42
Lengte	L	121 mm
Minimale insteekdiepte	IDmin	36 mm
Gewicht	264 g	
Volume	828,8 cm <sup>3</sup>	
Werkstof	staal ongelegeerd, verzinkt	