



Prestabo overgangstuknie 90° met SC-Contur

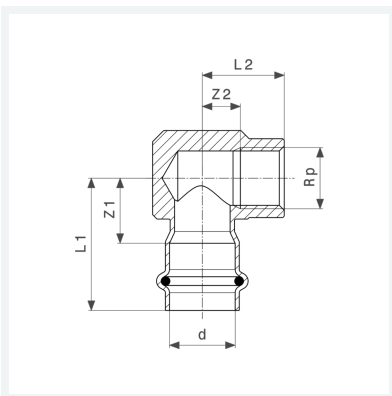
- persaansluiting, Rp-draad

uitvoering

afdichtingselement EPDM

model 1114.2

artikel 601 287



Eigenschappen

VdS-toelating	VdS	✓
Buisbuitendiameter	d	28
Binnendraad cilindrisch	Rp	½
Z-maat 1	Z1	22 mm
Z-maat 2	Z2	16 mm
Lengte 1	L1	46 mm
Lengte 2	L2	31 mm
Gewicht	258 g	
Volume	207,2 cm ³	
Werkstof	staal ongelegeerd, verzinkt	