



Prestabo overgangsstukbocht 90° met SC-Contur

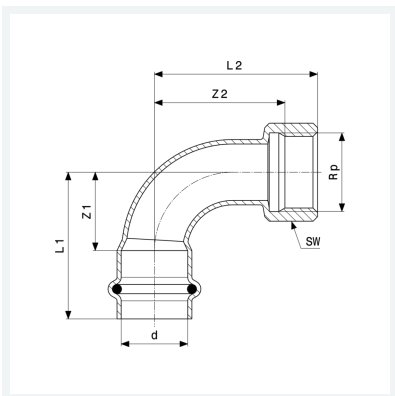
- persaansluiting, R-draad

uitvoering

afdichtingselement EPDM, steeksleutelvlak

model 1114

artikel 558 437



Eigenschappen

| | | |
|-------------------------|-----------------------------|-------|
| VdS-toelating | VdS | ✓ |
| Buisbuitendiameter | d | 22 |
| Buitendraad kegelvormig | R | ¾ |
| Z-maat | Z | 26 mm |
| Lengte 1 | L1 | 49 mm |
| Lengte 2 | L2 | 61 mm |
| Sleutelwijdte | SW | 27 mm |
| Gewicht | 112,8 g | |
| Volume | 165,76 cm ³ | |
| Werkstof | staal ongelegeerd, verzinkt | |