



Prestabo T-stuk met SC-Contur

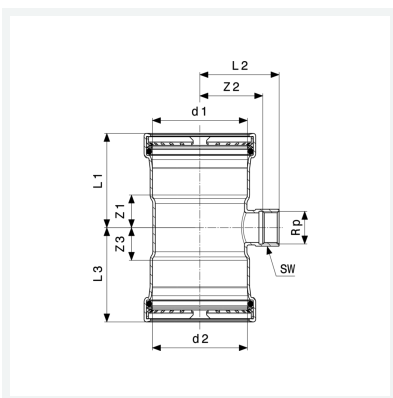
- persaansluitingen, Rp-draad

uitvoering

afdichtingselementen EPDM, steeksleutelvlak

model 1117.2

artikel 558 888



Eigenschappen

Buisbuitendiameter 1	d1	15
Binnendraad cilindrisch	Rp	½
Buisbuitendiameter 2	d2	15
Z-maat 1	Z1	19 mm
Z-maat 2	Z2	14 mm
Z-maat 3	Z3	19 mm
Lengte 1	L1	41 mm
Lengte 2	L2	29 mm
Lengte 3	L3	41 mm
Sleutelwijdte	SW	24 mm

Productinformatieblad



**Prestabo T-stuk
met SC-Contur
model 1117.2
artikel 558 888**

Eigenschappen

Gewicht	74 g
Volume	124,32 cm ³
Werkstof	staal ongelegeerd, verzinkt