



## Sanpress overgangsstuk met SC-Contur

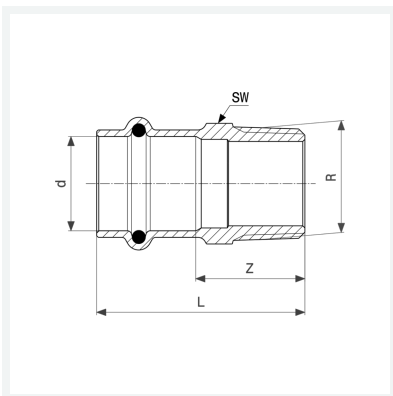
- persaansluiting, R-draad

### uitvoering

afdichtingselement EPDM, steeksleutelvlak

model 2211

artikel 195 267



## Eigenschappen

VdS-toelating	VdS	✓
Buisbuitendiameter	d	54
Buitendraad kegelvormig	R	2
Z-maat	Z	39 mm
Lengte	L	79 mm
Sleutelwijdte	SW	62 mm
Gewicht	426,5 g	
Volume	621,6 cm <sup>3</sup>	
Werkstof	brons of silicium brons	