



Sanpress overgangsstuk met SC-Contur

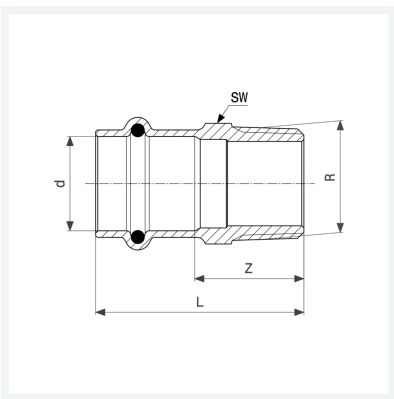
- persaansluiting, R-draad

uitvoering

afdichtingselement EPDM, steeksleutelvlak

model 2211

artikel 106 508



Eigenschappen

VdS-toelating	VdS	✓
Buisbuitendiameter	d	28
Buitendraad kegelvormig	R	1
Z-maat	Z	32 mm
Lengte	L	55 mm
Sleutelwijdte	SW	34 mm
Gewicht	116,4 g	
Volume	155,4 cm ³	
Werkstof	brons of silicium brons	