



Sanpress overgangsstuk met SC-Contur

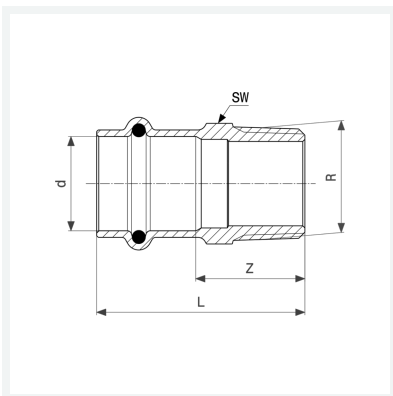
- persaansluiting, R-draad

uitvoering

afdichtingselement EPDM, steeksleutelvlak

model 2211

artikel 105 044



Eigenschappen

| | | |
|--------------------------------|------------------------|-------|
| Buisbuitendiameter | d | 15 |
| Buitendraad kegelvormig | R | ½ |
| Z-maat | Z | 24 mm |
| Lengte | L | 46 mm |
| Sleutelwijdte | SW | 19 mm |
| Z-maat (eerdere versie) | Z* | 22 mm |
| Lengte (eerdere versie) | L* | 44 mm |
| Sleutelwijdte (eerdere versie) | SW* | 22 mm |
| Gewicht | 45,8 g | |
| Volume | 124,32 cm ³ | |

Productinformatieblad



**Sanpress overgangsstuk
met SC-Contur
model 2211
artikel 105 044**

Eigenschappen

Werkstof

brons of silicium brons