



Sanpress T-stuk met SC-Contur

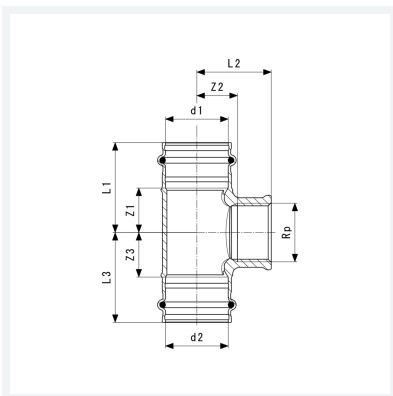
- persaansluitingen, Rp-draad

uitvoering

afdichtingselementen EPDM, steeksleutelvlak

model **2217.2**

artikel **290 986**



Eigenschappen

Buisbuitendiameter 1	d1	12
Binnendraad cilindrisch	Rp	½
Buisbuitendiameter 2	d2	12
Z-maat 1	Z1	23 mm
Z-maat 2	Z2	10 mm
Z-maat 3	Z3	23 mm
Lengte 1	L1	40 mm
Lengte 2	L2	20 mm
Lengte 3	L3	40 mm
Sleutelwijdte	SW	26 mm

Productinformatieblad



**Sanpress T-stuk
met SC-Contur
model 2217.2
artikel 290 986**

Eigenschappen

Gewicht	68 g
Volume	124,32 cm ³
Werkstof	brons of silicium brons