



## Sanpress T-stuk met SC-Contur

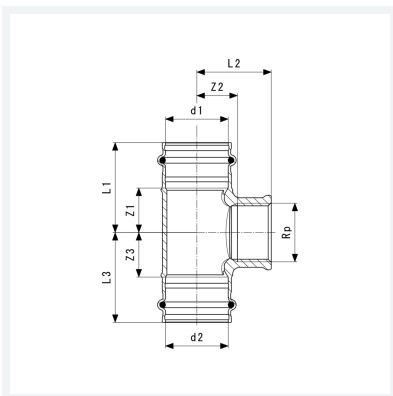
- persaan sluitingen, Rp-draad

### uitvoering

afdichtingselementen EPDM, steeksleutelvlak

model **2217.2**

artikel **313 968**



## Eigenschappen

VdS-toelating	VdS	✓
Buisbuitendiameter 1	d1	28
Binnendraad cilindrisch	Rp	¾
Buisbuitendiameter 2	d2	28
Z-maat 1	Z1	29 mm
Z-maat 2	Z2	19 mm
Z-maat 3	Z3	29 mm
Lengte 1	L1	52 mm
Lengte 2	L2	35 mm
Lengte 3	L3	53 mm



**Sanpress T-stuk  
met SC-Contur  
model 2217.2  
artikel 313 968**

## Eigenschappen

Sleutelwijdte	SW	31 mm
Gewicht	192 g	
Volume	355,2 cm <sup>3</sup>	
Werkstof	brons of silicium brons	