



Sanpress T-stuk met SC-Contur

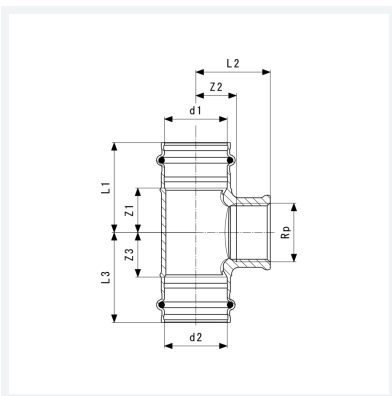
- persaansluitingen, Rp-draad

uitvoering

afdichtingselementen EPDM, steeksleutelvlak

model **2217.2**

artikel **361 228**



Eigenschappen

VdS-toelating	VdS	✓
Buisbuitendiameter 1	d1	54
Binnendraad cilindrisch	Rp	1
Buisbuitendiameter 2	d2	54
Z-maat 1	Z1	29 mm
Z-maat 2	Z2	47 mm
Z-maat 3	Z3	29 mm
Lengte 1	L1	69 mm
Lengte 2	L2	66 mm
Lengte 3	L3	69 mm



**Sanpress T-stuk
met SC-Contur
model 2217.2
artikel 361 228**

Eigenschappen

Sleutelwijdte	SW	39 mm
Gewicht	655 g	
Volume	1200,5 cm ³	
Werkstof	brons of silicium brons	